



## Technische Daten



RAL 3000



RAL 5010



RAL 6011



RAL 2004



RAL 5018



RAL 7005

Arbeitskorb

RAK

Maße B x T x H	mm	1200 x 800 x 1910
Ausführung		Stapleraufnahme von der breiten Seite
Traglast	kg	300
Gewicht	kg	125
RAL 1023 verkehrsgelb	Artikel-Nr.	120000093
RAL 2004 reinorange	Artikel-Nr.	100400103
RAL 3000 feuerrot	Artikel-Nr.	100100100
RAL 5010 enzianblau	Artikel-Nr.	100400101
RAL 5018 türkisblau	Artikel-Nr.	100400104
RAL 6011 resedagrün	Artikel-Nr.	100400102
RAL 6018 gelbgrün	Artikel-Nr.	120000094
RAL 7005 Mausgrau	Artikel-Nr.	100800224
RAL 7016 anthrazitgrau	Artikel-Nr.	120000011

Zubehör

Radsatz Ø 175 mm, 1350 kg Tragkraft

1x Anschlagpunkt PSA

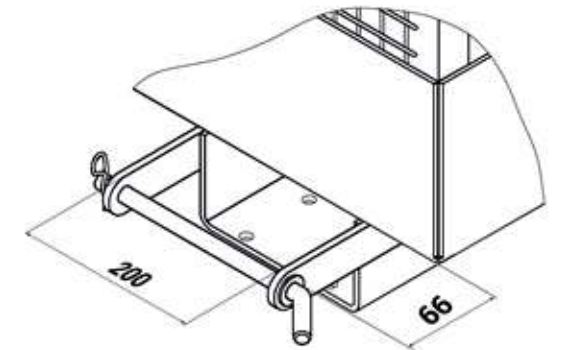
2x Anschlagpunkte PSA

Änderungen der Einfahrtaschen

Andere RAL Farbe nach Wunsch

lichte Einfahrtaschenmaße (mm)

RAK A 620 B 188 C 94



## Ihre Pluspunkte

### WIRTSCHAFTLICHKEIT

- Sicherheit bei Reparatur- und Wartungsarbeiten an hochgelegenen Gebäudeteilen, Krananlagen, Deckenbeleuchtungen etc.
- Rutschsichere Arbeitsplattform
- Steckbolzensicherung verhindert das Abrutschen von den Zinken
- Serienmäßig mit Werkzeugablage

### QUALITÄT

- Robuste Stahlkonstruktion aus Vierkantröhr
- TÜV zertifizierte Arbeitsbühne gefertigt nach BGVD 27.03
- Pulverbeschichtet oder feuerverzinkt
- Zugelassen für 2 Personen

### ZUBEHÖR (gegen Mehrpreis)

- Radsatz aus Polyamid 1350 kg, Höhe 210 mm
- Anschlagpunkt PSA (Persönliche Schutzausrüstung)
- Änderungen der Einfahrtaschen
- RAL Farbe nach Wunsch